



092 大气压力传感器

092 大气压力传感器是一款测量绝对大气压力的传感器，利用嵌入式技术输出与大气压力成线性和比例的电压值。

092 大气压力传感器具有坚固耐用、低维护的构造，能够承受恶劣的气候条件，不间断的获取可靠的大气压数据。其标准量程为 600 到 1100hPa，这使得它适用于海平面至海拔 3048 米（10000 英尺）。其他量程可以通过电路板上的 DIP 开关来进行配置。但数字输出范围始终为 600 到 1100hPa。

产品特点

- 体积小巧
- 防风雨的外壳
- 数字和模拟输出
- 固定不变的出厂校准，无需其它服务
- 用户可配置其它输出



图 1 092 大气压力传感器



性能参数:

- 测量范围: 600~1100hPa
- 测量海拔: 0~3048m (海拔高度)
- 分辨率: 0.1hPa
- 准确度: $\pm 0.35\text{hPa}@20^\circ\text{C}$; $\pm 1.0\text{hPa}$ 满量程; 或 $\pm 0.5\text{hPa}$ 超过 200hPa
- 长期稳定性: $\pm 1.0\text{hPa}/\text{年}$
- 工作温度: $-40^\circ\text{C} \sim 55^\circ\text{C}$
- 温度补偿范围: $-40^\circ\text{C} \sim 55^\circ\text{C}$
- 湿度范围: 0~100%RH

电气参数:

- 模拟量输出: 0-1、0-2、0-2.5 或 0-5VDC
- 数字输出: RS-232、RS-485 和 SDI-12
- 数字协议: ASCII 终端协议、RTURS232 和 RS485
- 波特率: 1200、2400、4800、9600 和 19200
- 供电电压: 6~16VDC
- 供电电流: 10mA@12VDC 典型值

物理参数

- 尺寸: 120*80*55mm
- 重量: 250g



线缆

- P/N 1169: 组装线缆, 可指定线缆长度
- 安装: U型卡, 可用于不同直径的管子

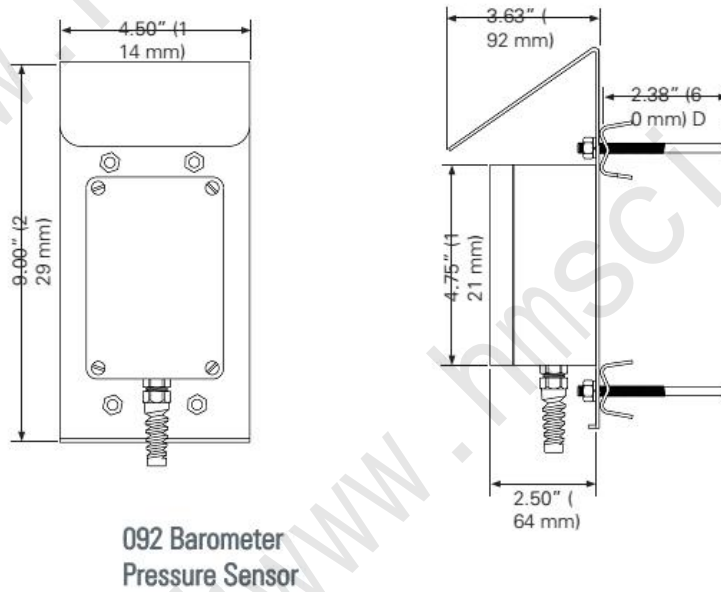


图 2 092 外型尺寸图